

うつわ探しの小旅行

第23回

全国

陶磁器フェア

Ceramics Porcelain Fair in Fukuoka 2023

きっと見つかる、あなただけの逸品。

—in福岡2023—

出展マニュアル

新型コロナウイルス感染防止対策

※感染状況等の変化に応じ、対策を変更する場合があります。



毎日開場前に体調確認



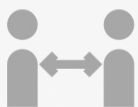
手洗いうがいの励行



マスク着用



混雑時は入場制限



人と間隔を空けよう



十分な換気

新型コロナウイルス感染症
拡大防止に取り組みながら開催
いたします。

皆様には、館内でのマスク
着用等にご理解、ご協力のほど
よろしくお願いいたします。

2023. **3.23** [木] ~ **27** [月]
10時~17時 (ただし、土日は18時、最終日は16時閉場) ※最終入場は終了の30分前。

会場: **マリメッセ福岡A館**
〒812-0031 福岡市博多区沖浜町7-1
フェア事務局 TEL**092-711-7605** (平日9:30~17:30)

出展マニュアル

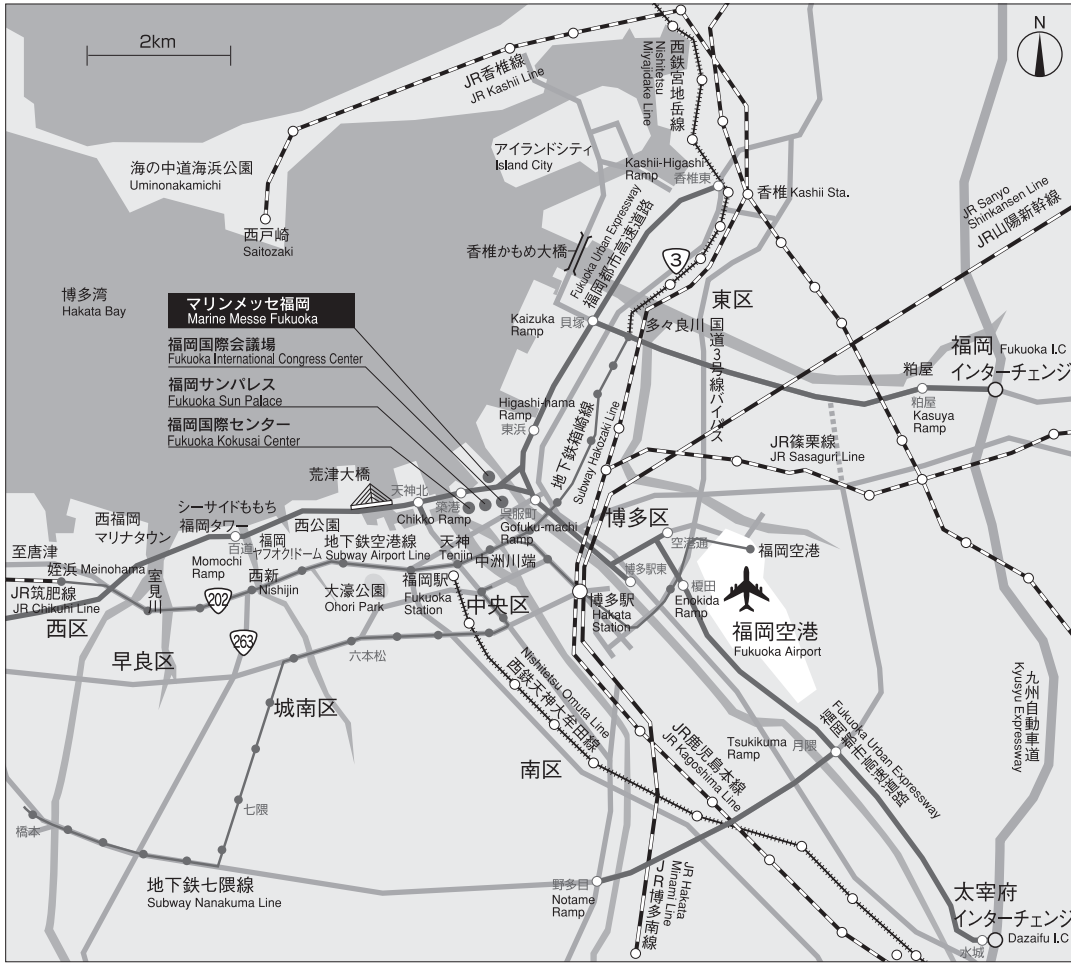
1. 展示会スケジュール	2
2. 開催概要	3
3. 会場までの交通アクセス	4
4. 会場案内図	5
5. 入退館規定	7
6. 搬入・搬出規定	8
7. 展示装飾・施工	11
8. 電気工事	14
9. 防災上の注意事項	16
10. 新型コロナウイルス感染症対策	18
11. 会場管理・運営	19
12. その他のサービス／関係連絡先一覧	22

月日	時間	00	01	02	03	04	05	06	07	08	09	10	11	12	13	14	15	16	17	18	19	20	21	22	23	24	
3/22 (水)																											<p>出展者装飾工事・出品物搬入 (9:00~18:00)</p> <p>搬入車両会場内進入不可</p>
3/23 (木)																											<p>開場時間 (8:30~18:00)</p> <p>公開時間 (10:00~17:00)</p>
3/24 (金)																											<p>開場時間 (9:00~18:00)</p> <p>公開時間 (10:00~17:00)</p>
3/25 (土)	公開期間																										<p>開場時間 (9:00~19:00)</p> <p>公開時間 (10:00~18:00)</p>
3/26 (日)																											<p>開場時間 (9:00~19:00)</p> <p>公開時間 (10:00~18:00)</p>
3/27 (月)																											<p>開場時間 (9:00~20:00)</p> <p>公開時間 (10:00~16:00) 主催者基礎撤去</p> <p>出展者撤去 (16:30~20:00) 搬出車両会場内侵入不可</p>

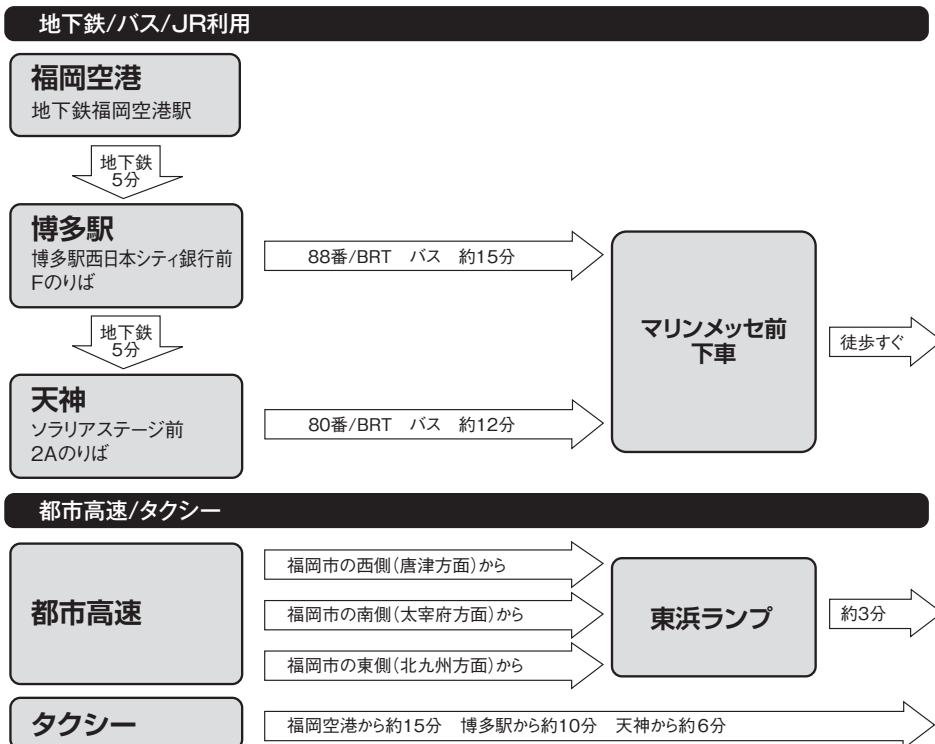
※開場時間以前に入館することはできません。

- 名称 全国陶磁器フェアin福岡2023
- 会期 2023年3月23日(木)～27日(月)
- 公開時間 10:00～17:00(ただし、土日は18:00、最終日は16:00閉場)
※最終入場は公開時間終了の30分前まで
- 会場 マリンメッセ福岡 A館
〒812-0031 福岡県福岡市博多区沖浜町7-1
- 主催 TVQ九州放送
- 共催 西日本新聞社
日本経済新聞社西部支社
- 特別後援 一般財団法人 福岡コンベンションセンター
- 協賛 味の明太子 ふくや、メルシー
- 後援 九州経済産業局
福岡県
佐賀県
長崎県
熊本県
大分県
宮崎県
鹿児島県
沖縄県
福岡市
公益財団法人 福岡観光コンベンションビューロー
福岡商工会議所
朝日新聞社
毎日新聞社
読売新聞社
西日本鉄道
- 開催規模 屋内8,000㎡(予定)
- 出展対象 陶芸窯元・作家、陶磁器製造・販売、陶芸器材、工芸品(ガラス、伝統工芸品、竹細工、漆器、染め物等)、華道・茶道関連用品等
- 入場料 前売 600円(税込)
当日 800円(税込)
※高校生以下/身体障害者手帳、療育手帳、精神障害者保健福祉手帳を持参の本人及び介添者1人まで入場無料
- 即売可

■会場案内図



■交通総合案内



マリンメッセ福岡

会場周辺図



天神バス乗り場周辺図



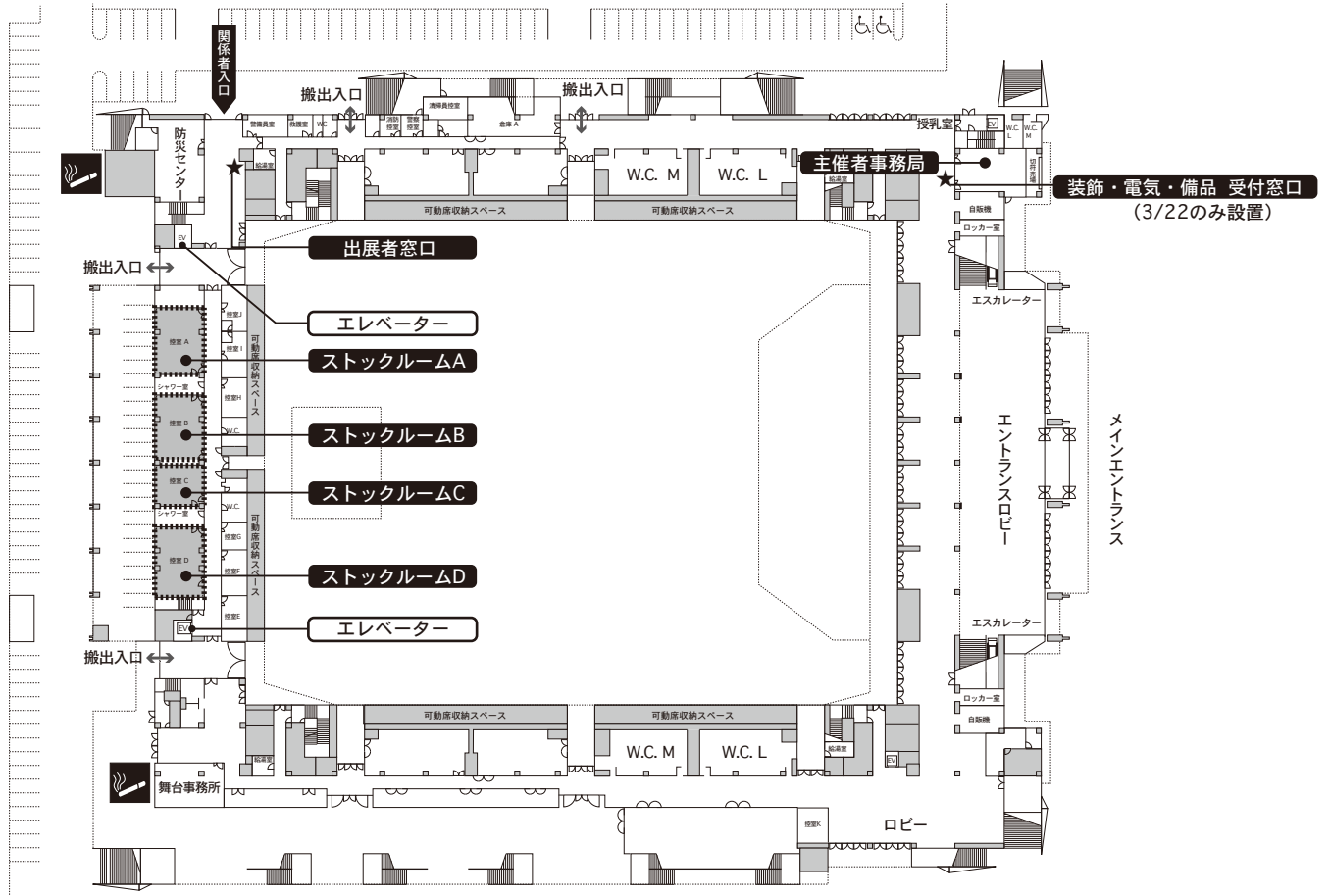
① 天神ソラリアステージ前2Aのりば

博多駅前バス乗り場周辺図



② 博多駅西日本シティ銀行前Fのりば

1F



※会場内は、指定の喫煙コーナー以外すべて禁煙です。



全ての出展者および作業員は、展示会場に入場する際に、ID（出展者パス）の着用が義務づけられています。

ID（出展者パス）：搬入・搬出期間 および 会期中を通し有効

- 主催者はID（出展者パス）を作成し、下記の規定枚数を無料で出展者に配布します。
- ID（出展者パス）は場内の保安管理のため、関係者を識別する重要なシステムです。なるべく規定枚数でご協力お願いいたします。

●ID発給の規定枚数

区 分	ID（出展者パス）
1 出展者	3枚

規定枚数を超えるID（出展者パス）を必要とする出展者は、2月20日（月）までに事務局あてにご連絡ください。

- 規定枚数のID（出展者パス）は、3月上旬に送付いたします。
- ID（出展者パス）には社名及び氏名を記入してください。
- ID（出展者パス）の来場者などへの譲渡はできません。
- 会場内の警備上、ID（出展者パス）の保管を各社で責任をもって行ってください。

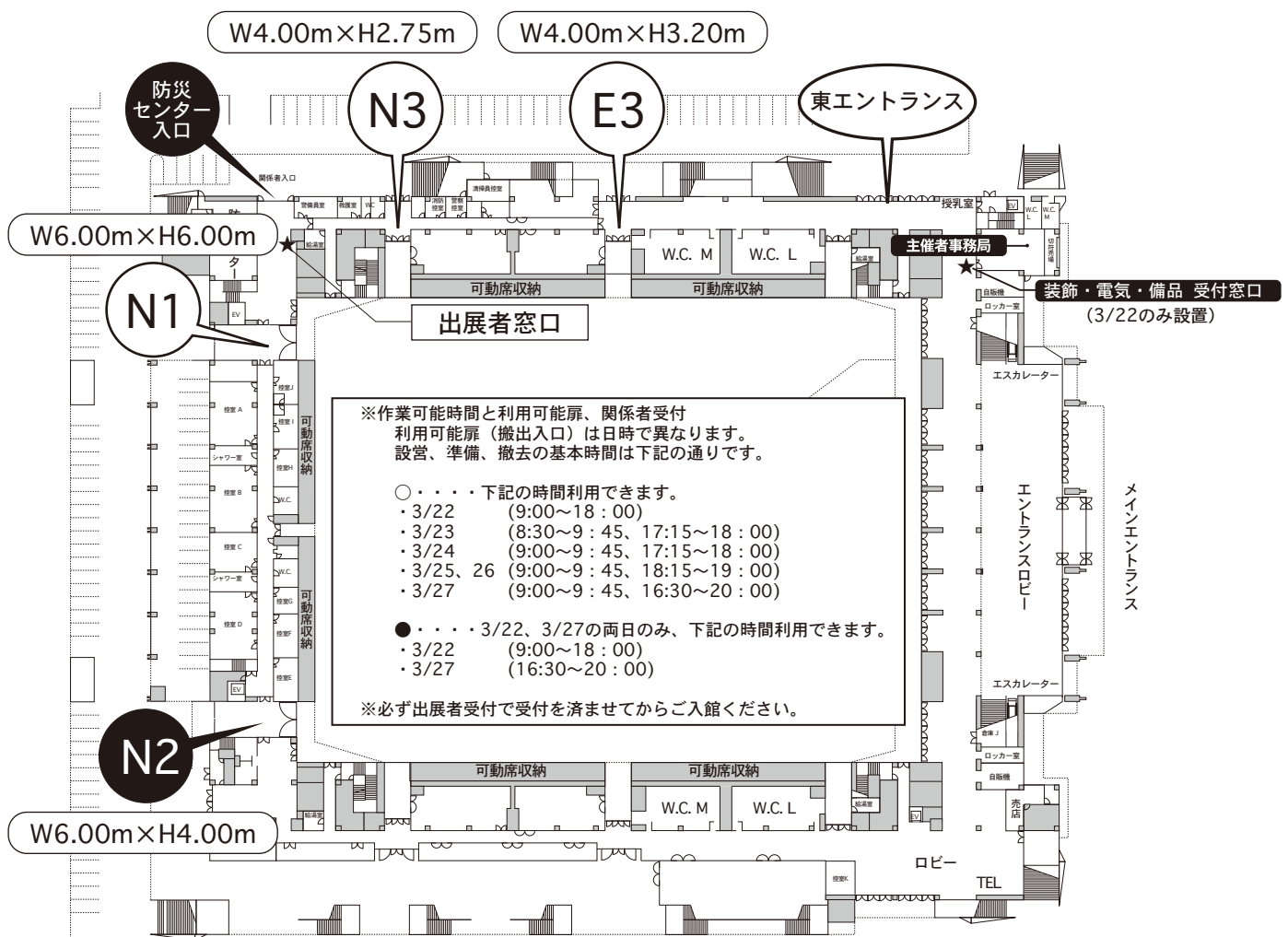
項目	月日	時間	内容
【搬入】	3月22日(水)	9:00~18:00	出展者装飾工事・出品物搬入(搬入車両会場内進入不可)
【搬出】	3月27日(月)	16:30~20:00	主催者基礎撤去
		16:30~20:00	出展者搬出・撤去(搬出車両会場内侵入不可)

※出展者装飾工事・出品物搬入は3月22日(水) 一日限りとなります。3月21日(火・祝)の搬入はできませんので、あらかじめご了承ください。

※3月22日(水)の装飾工事・出品物搬入は18:00までに終了してください
18:00以降の作業には20,000円/時間をお支払いいただきます。

■搬出入口

搬出入口は以下の6カ所です。それぞれサイズが異なりますので、ご注意ください。



■ストックスペース

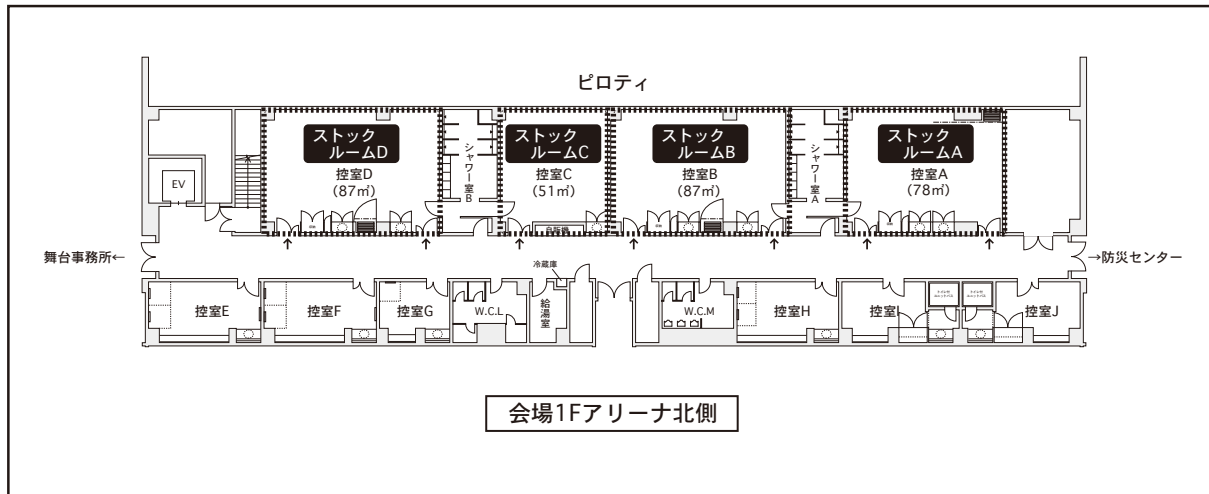
会場北側・控室の一部を、出展各社用のストックスペースとしてご利用いただけます。
(設置場所については6ページ、会場案内図2を参照)

<ストック仕様>

1区画を『1.1m×1.1m』とさせていただきます。

※区画数に限りがありますので、出展1小間につき1区画(1.1m×1.1m)のみとさせていただきます。

※ストックルーム配置図



■注意事項

- 申し込み受付済の出展者をご利用をキャンセルした場合のみ、キャンセル待ちとして申し込みを受付ます。
- 数に限りがありますので、各小間の販売台下や搬入車両内などを有効にご活用いただきますようにご協力お願いいたします。
- 公開時間中の台車等を使用しての搬入出は禁止です。搬入出は来場者の安全を十分確保したうえで出展者の責任でおこなってください。
- ストックスペースの場所割振りについては、事務局にご一任ください。

■主催者による基礎装飾工事

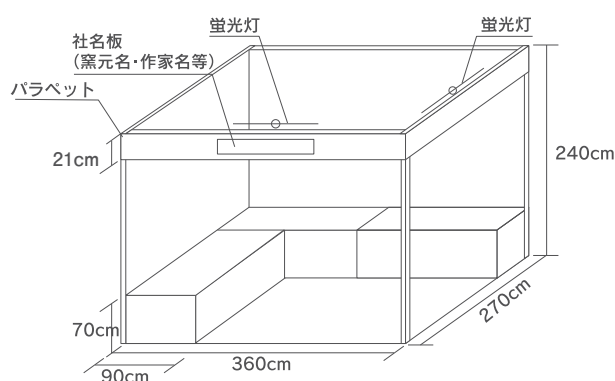
会場内の共通サイン工事、基礎小間の設営は、事務局指定の装飾業者、(株)フジヤ福岡支店が行います。
基礎小間に含まれる仕様以外の装飾は、事務局では行いませんので、各社で施工業者に依頼してください。

●基礎小間仕様

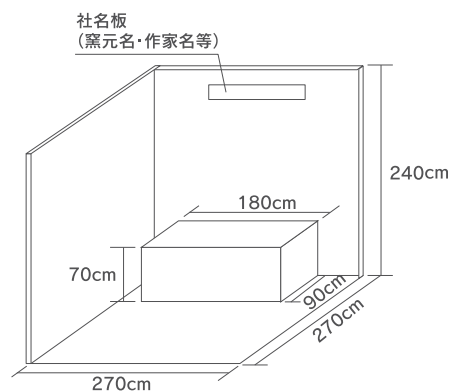
壁面パネル	H240cmの木パネル 経師仕上げ (壁面への重量物の展示は、事前に(株)フジヤにご相談ください。)
パラペット	H21cm 経師仕上げ (小間Aにのみ付属)
展示台	H70cm 天布、腰布付き (形状は下図参照)
社名板 小間番号	白地にグレーのゴシック体文字にて表記 (*注1)
蛍光灯	パラペット裏側に取付け (小間Aにのみ付属)

*注1 社名表記については、出展申込書に記入された「小間表示名」に基づき記載します。
名称に変更等がある場合は、2月24日(金)までに書面にて事務局までご連絡ください。
なお、社名表記にロゴタイプやロゴマーク等を使用したい場合は、事前に(株)フジヤ福岡支店までお申し出ください。別途お見積もりいたします。

■基本小間A (小間仕様)



■基本小間B (小間仕様)



※4小間以上お申し込みの場合の小間の形状については、事務局にて相談に応じます。

※基礎小間の壁面パネルへの釘、押しピン類の使用はできますが、パネルへの直接工作、穴あけや木ネジでの固定はできません。

壁面への重量物の取り付けについては、事前に(株)フジヤ福岡支店までご相談ください。

※基礎小間に含まれる部材は全て、会期終了後回収いたしますので、破損・廃棄しないでください。
廃棄・破損をした出展者には、後日補修費を請求させていただきます。

■出展者による小間装飾

スペースのみの申し込みを希望される出展者や基礎小間に追加装飾工事をする出展者は、その仕様を【No. 2 ◆装飾施工届】にてお知らせください。

また、追加装飾を行われる際には、展示・造作物や出品物の転倒・崩壊に十分留意してください。 備品や棚の固定については装飾業者に相談するなど、あらかじめ適切な処置を施してください。

●展示・造作物の高さ制限

展示造作物の高さ制限は、原則として240cm以下とします。

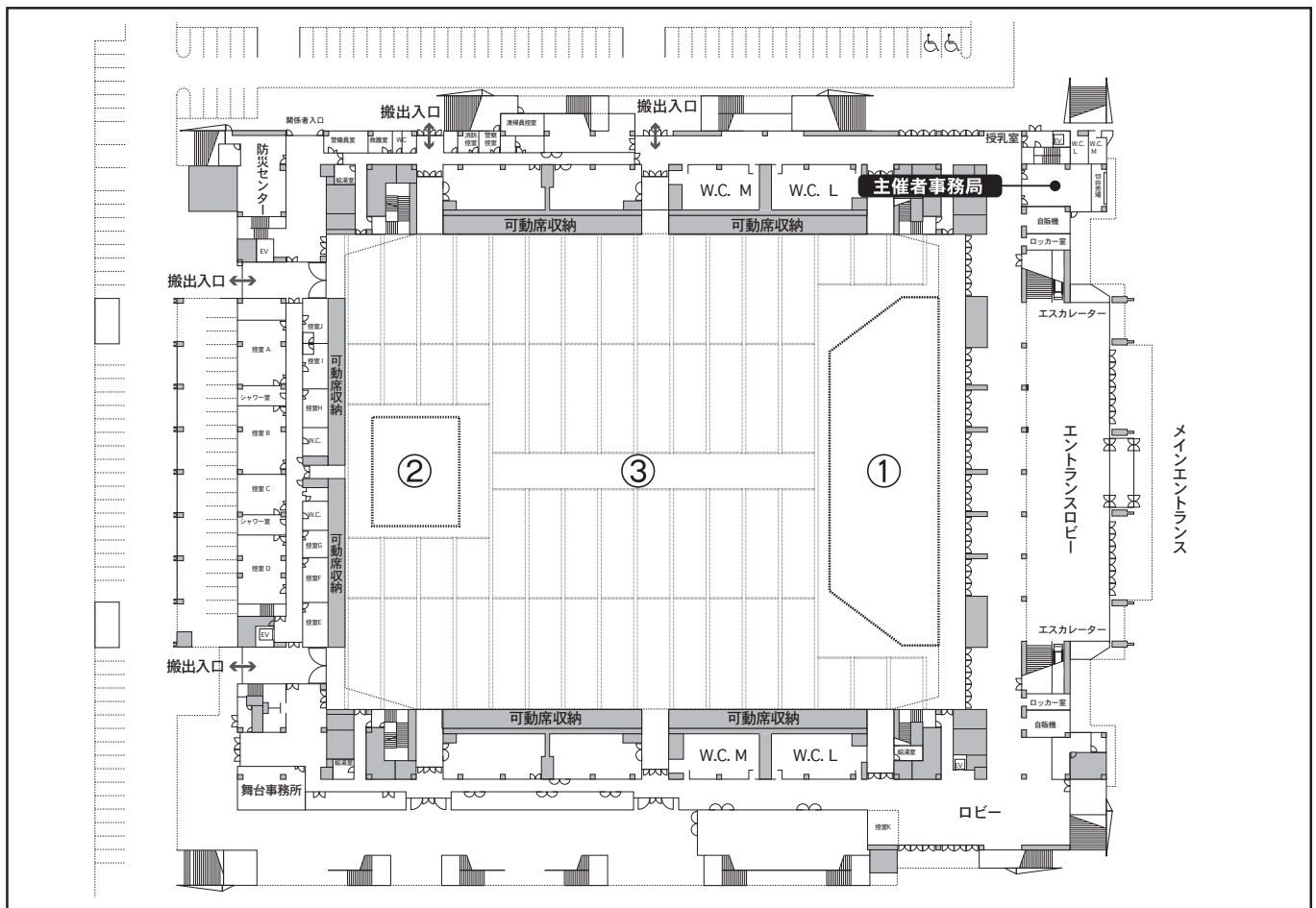
高さ制限には、パネル、パラペット、照明器具、展示品、植木、のぼり旗など全てを含みます。展示効果上やむを得ず展示造作物等が上記の高さ制限を超える場合には、必ず事務局までご相談ください。

●重量制限

1Fアリーナ内の床荷重は以下のとおりです。

- | | |
|----------------|----------------------|
| ①昇降式可動席部分 | 0.55t/m ² |
| ②昇降舞台部分 | 1t/m ² |
| ③ ①・②を除くアリーナ部分 | 5t/m ² |

※エリア図示



●展示会場建物への直接工作の禁止

会場内躯体（天井・壁面・アネモ・ガラリ・配管・配線類）を支持物として使用することはできません。また、施設内床・天井・梁・壁・扉・サッシ・ガラス・ダクト・吸込口・配管・配線類・照明器具等については、以下の直接工作を禁止します。

- * ハツリ・堀削・ガス溶接
- * コンクリート釘またはドライビット鉋等の打ち込み
- * ペンキ等塗料の直接塗装
- * 接着剤を使用しての貼付
- * 粘着力の強いテープ類や紙製ガムテープの使用
- * カッターナイフを直接あてた作業
- * 看板等の支持物としての利用
- * その他会場の施設・設備を破損・汚損する虞れのある装飾材料・設備の使用および作業

●展示装飾用資材／施工に関する消防上の注意事項

- 合版、ベニヤ、プリントベニヤは厚さに関係なく、全て防災合版を使用してください。
- カーペット、カーテン類は防災ラベル（日本防災協会認定のもの）を貼付されたもの以外は使用できません。
- 防災合板に厚い布、ひだのある紙類を装飾貼付する場合は、防災性能を有するものを使用してください。ただし、薄い布紙を防災合板に全面密着して使用する場合は防災性能があるものと認めます。
- 旗、その他布類、敷物（カーペット、人工芝等）等、その他の装飾資材で、可燃性のものを使用する場合は、工場加工した防災性能のあるものを使用してください。
- ホンコンフラワー、ウレタン、アセテート、ポリエステル、ナイロン等は防災性を与えることが困難であるため使用できません。ただし、スチロール等を切文字程度の少量で、かつ来場者の手の届かない場所で使用する場合は例外とします。

●施工に関する消防上の注意事項

- 展示造作物および出品物は必ず小間内に納めてください。
- 2階建て小間の設置は原則として禁止します。
- 小間に天井をつけることおよび屋根付き装飾物の設置は、火災時の報知設備感知障害、散水障害、避難口の視認障害となるため、原則として禁止されています。
- 施工にあたっては、会場の付帯設備および防火設備等を破損しないようご注意ください。万一破損した場合、施工業者または出展者の費用負担で現状復帰していただきます。
- 防火設備、空調関係設備の吹き込み・吹き出し口周辺は装飾物で隠蔽しないでください。
- 保守点検のため、小間内の分電盤およびブレーカーを見回ることがありますので、その周辺は開放しておいてください。

一般照明は、会場既設の照明(平均1,000ルクス)になります。

■電気供給

●供給方式 交流単相 100V

交流単相 200V、交流三相 200Vの電気供給を希望される出展者は事前に(株)フジヤ福岡支店までご相談ください。

●出展者小間内への電気供給時間

3月22日(水)	14:00 ~ 18:00	※小間内(二次)電気工事は、22日 14:00までに完了してください。
23日(木)	8:30 ~ 17:30	
24日(金)	9:00 ~ 17:30	※規定時間外の電気供給を希望される出展者は事前に(株)フジヤ福岡支店までお申し出ください。
25日(土)	9:00 ~ 18:30	
26日(日)	9:00 ~ 18:30	
27日(月)	9:00 ~ 16:30	

■電気幹線(一次)工事と小間内(二次)電気工事

基礎小間に附属の照明工事を除くすべて電気工事は電気幹線(一次)工事・小間内(二次)電気工事ともに出展者の費用負担による工事となります。

電気幹線 (一次)工事

出展者の申し込みに基づき、ホールの主電源より各出展者エリアまでの配線をし、ブレーカーを設ける工事を、電気幹線(一次)工事といいます。

別途電気工事を必要とされる出展者は【No.3 ◆電気工事/備品レンタル申込書】にてお申し込みください。

この電気工事は、事務局指定業者が行い、規定料金も事務局代行の(株)フジヤ福岡支店よりご請求させていただきます。お支払については会期中の現場集金となりますのでご了承ください。

(申請容量より実際に使用された電力が少なかった場合でも、申し込み容量に応じた料金をご負担いただくこととなります。ご注意ください。)

●電気幹線(一次)工事費および電気使用料

料 金	¥5,000 /0.5KW (税込)
-----	--------------------

※100V、200Vとも同額

※左記料金には幹線工事費および電気使用料が含まれています。

- ・ 500W 未満は切り上げて 0.5KW 単位で計算してください。
- ・ 蛍光灯、高圧水銀灯は定格容量の150%(5割増)として計算してください。
- ・ 機器名板が KVA 表示の場合は、1 KVA を1 KW に換算して計算してください。

小間内 (二次)電気工事

電気幹線(一次)工事により設置された、ブレーカーから先の小間の照明・コンセント等の取り付け工事を小間内(二次)電気工事といいます。

その費用は各出展者でご負担いただきます。

●小間内(二次)電気工事について

この電気工事業者は原則として指定しませんが、事務局推薦業者に依頼される場合は、

【No. 3 ◆電気工事/備品レンタル申込書】にてお申し込みください。

電気工事を行うすべての作業員は、作業中、電気工事士法に基づき電気工事士等の免状の携帯が義務づけられていますので、信頼ある電気工事業者に依頼してください。

【事務局指定 電気幹線(一次)工事業者】

(株)フジヤ福岡支店 〒812-0011
 福岡市博多区博多駅前1-6-16
 西鉄博多駅前ビル12F
 TEL 092-471-7650 (平日10:00~18:00)
 FAX 092-472-7205 担当: 芦刈

●小間内電気工事の注意事項

- ・蛍光灯(基本小間Aに付属)のコンセントから盗電しないでください。
- ・白熱電球、抵抗器等の熱を発する器具は、可燃材や人体に接触することのないよう設置してください。高圧ネオンの使用は禁止いたします。
- ・配電盤および点滅ドラムスイッチ等は、鉄またはプラスチック製の箱入りのものを使用し、その設置場所は点検保守が容易にできる位置にしてください。
- ・電線の接続は、スリーブで圧着接続するかハンダづけを施してください。
- ・小間内通路等に床面配線する場合は、モール、鉄板にて保護し、通行に支障がないようにしてください。
- ・開閉器は機器の容量に合った、ブレーカーを使用してください。
また、開閉器からの配線はタコ足配線等を行わないでください。
- ・照明用コンセント等の配線は、1台-15A以上のものは1回路ごとに、またその他の場合は、合計が15Aごとに1回路として分電盤を取り付けてください。
- ・対地電圧が150ボルトを越える場合は、機器容量に合致した漏電ブレーカーを、配電盤の主開閉器または分岐開閉器に取り付けてください。
- ・会期中、博多消防署および事務局(指定幹線工事業者、(株)フジヤ福岡支店が代行)による電気設備の査察が実施されます。
検査は、電気設備に関する技術基準を定める省令、九州電力・内線規定および、消防法施行規則・福岡市火災予防条例等の各関係法令に照らしあわせて行われます。
電気工事が不適切とされた出展者は、すみやかに改修し、会場内事務局に改修報告してください。

●展示物の保護装置

- ・電源の異常および事故による停電、電圧降下のために実演・出展物・装置等を損傷した場合、事務局はその責任を負いかねますので、出展者は十分な保護措置を施してください。

■防災上の規定

展示会場は法令により、一定基準の規制と防災管理が義務付けられています。搬入日を含む会期中、関係官公庁の査察があり、違反が発見された場合、その場で撤去もしくは是正を命ぜられます。ご注意ください。

■消防上の禁止事項

福岡市火災予防条例により、会場内において次の行為は禁止されています。

- 会場内の定められた場所以外での喫煙
- 裸火の使用
 - ・発熱部が露出した電熱器、石油ストーブ、アルコールランプ、ロウソク等火花を発生させる装置を含む。
- 危険物の持ち込み
 - ・可燃性固体類・可燃性液体類・可燃性ガス・火薬類及びがん具煙火、その他の条例に掲げられた危険物品を持ち込む全ての行為を禁止します。（ただし車両等の展示行為は除く）
- 通路、非常口、屋内消火栓、および消火器の障害となる場所に物を置くこと

■喫煙

本フェアについては会場内はすべて禁煙とします。

喫煙については屋外の所定の場所（6ページ、会場案内図2を参照）をお願いいたします。

■裸火の使用、危険物の持ち込みについて

出展者による小間内での裸火使用、危険物の持ち込みは全面的に禁止しています。これらの行為が確認された場合は、その場で撤去もしくは是正をしていただく事になります。ご注意ください。

■危険物品持ち込みの承認条件

- 防火管理者等による監視体制が講じられていること。
- 避難口、階段等の避難施設および、火気使用場所から水平距離を6m以上離すこと。（ただし、不燃材料で防火上有効に遮断するなどの処置を講じた場合は例外とします。）
- 消火器具が設置されていること。
- 保管は密栓し、他の物品と隔離すること。

■衛生上の注意事項

会場内で食品を取り扱う場合、博多保健所の許可が必要となります。食品を取り扱う出展者は、あらかじめ博多保健所で申請手続きを行なってください。（連絡先は20ページ、関係連絡先一覧を参照）

■試飲・試食を行う上での注意事項

- 食器類（皿・コップ等）は、必ず使い捨て容器を使用してください。
- 試飲・試食のために調理・加工したものは販売できません。
- 1回の提供量は原則として1口程度としてください。
- 廃棄物については、適正に処理してください。
- 提供する食品の現場での調理行為は極力控えてください。
- 提供する食品は、当日提供する量を仕入れ、その保管については適正な温度管理等を徹底し、原則として当日中に使いきってください。
- 食品取扱者の健康状態を確認し、皮膚の疾患や下痢等の症状がある場合には作業に従事させないでください。
- 小間内に手洗い設備（シンク等）を設け、石鹼等の消毒用品を準備してください。

※新型コロナウイルス感染症対策につきましては、2023年1月時点のものとなり、今後の状況によっては、変更する場合がございます。

■出展者様へのお願い

- ・入館時はマスクを着用ください。
- ・入館時の検温にご協力ください。
- ・呼び込みや大声での会話はお控えください。

フェアの1週間前から開催会期中において、下記の項目に該当する方は事前に事務局までご連絡ください。場合によっては出展を見合わせていただくことがあります。

- ・新型コロナウイルス感染陽性者の方
- ・37.5度以上の発熱のある方
- ・せき、のどの痛み、だるさ、息苦しさがある方
- ・嗅覚や味覚に異常がある方
- ・新型コロナウイルス感染陽性者との濃厚接触歴がある方
- ・同居家族や身近な知人に新型コロナウイルス感染が疑われる方

■会場における感染対策

- ・スタッフのマスクの着用、手指消毒、体調管理を徹底します。
- ・混雑時は入場制限を行うことがあります。また、受付時等並び列ができた場合には、人と人との間隔を空け、密な状況ができないようにします。
- ・受付、会場内の各所、お手洗いにおいて、消毒液を設置するほか、定期的な共用部の巡回消毒を行います。
- ・館内は、常に新鮮な空気を取り入れる空調システムを導入しています。

- 主催者事務局 3月22日(水)9:00～3月27日(月)18:00 … ㊤
エントランスロビー右側に開設されます。

事務局 TEL. 092-711-7605 (平日9:30～17:30)
FAX. 092-262-3373 (上記㊤の期間中のみ有効)

■装飾・電気・備品 受付窓口

3月22日(水)のみ主催者事務局前に装飾・電気・備品の受付窓口を設けます。
(設置場所は6ページ参照)

- 事務サービス 3月22日(水)～3月27日(月)まで、主催者事務局内にコピーおよびファクシミリを設置します。
現金支払いにて、コピーおよびファクシミリ送信を受け付けます。(コピー1枚10円、ファクシミリ1枚50円)
ファクシミリの受信については、原則として緊急の場合以外は受け付けませんので、ご了承ください。

- 場内放送 公開時間中の場内放送は、事務局側からのご案内および非常時の緊急放送に限らせていただきます。また、外部からの電話の取り次ぎは受けかねます。各出展者にて携帯電話の準備をお勧めいたします。

■パンフレット等の配布

自社小間内のみとし、通路上でのPR活動は行わないでください。

- 招待ハガキ 出展各社のお客様をご招待いただくことを目的に、1出展社につきペア招待ハガキを300枚ご提供しています。
※無作為配布、転売など、目的以外の用途に使用しないでください。

■販売商品の価格表示についての禁止事項

- 販売商品には、販売価格を明示して販売するようにしてください。
- 販売価格の二重表示、割引率表示、まとめ売りの表示は禁止します。

※ただし、食料品・生鮮についてはこの限りではありません。

・二重表示例	・割引率表示例	・まとめ売り表示例
20,000円 10,000円	市価30,000円を 50%OFF 15,000円	茶碗10個で 1,000円

※まとめ売りについては商品を束ねる等、陳列を含めて禁止とさせていただきます。

- 生産国、制作年代等の不当表示・虚偽記載は禁止します。

■包装機の使用について

- 包装機を使用される方は、小間内での使用をお願いします。

■販売管理について

- 会期中の公開時間帯は事務局側で巡回警備を行ないますが、出展物の保護については出展者が責任を負うものとし、主催者は盗難、紛失、損傷等、商品や現金についての保証や責任は負いかねます。各出展者にて、保険に加入されることをお勧めします。また、現金はポシェットを使用するなど常に管理にご注意ください。

■その他の注意事項

- ペア招待ハガキは、各出展者が顧客をご招待するために発行したものです。それ以外の用途での使用はご遠慮ください。
- お買い上げの商品に対するプレミアム品等のサービスは、できる限りご遠慮ください。
- 公開時間中の展示即売物の移動・撤去は禁止します。
- サンプル配布については、事前に事務局と打ち合わせの上、了承をとってから行なってください。また、配布は自社小間内にて行ってください。
- 配布物（パンフレット等）については、出展者自身に関連したもので、なおかつ公序良俗に反しないものとし、この催事の開催趣旨に反しないものとしてください。
- 各出展者の申請品目以外の販売及び開催途中での変更は認められません。
- 販売を会期中に中止することはできません。やむをえない場合は、事務局まで予めご相談ください。
- 公開時間に遅れたり、終了時刻前に早じまいするなど、小間を閉鎖状態にしておくことのないように注意してください。
- 期間中、お客様より、お買い上げの商品に関する問い合わせやクレーム等に対応できるよう、常に出展者の名称が認識できる状態にしてください。

■実演を行う上での注意事項

- 実演によって人体または財物等に与えた被害の保障等については、出展者の責任において解決してください。
- 出展者の展示・実演等は、全て自社小間内で行ってください。実演の操作等で出展物および実演担当者が通路に出ることや、通路上でのチラシの配布は禁止します。
- 来場者が極度に集中し、混雑によって通路の往来が困難になる等、他の出展者に迷惑となるようなことがないように注意してください。
- 騒音：高レベルの騒音の出る機械を実演する場合は、実演時間を最小限に抑えてください。AV機器の音量も適切なレベルに抑えるようにし、近隣の出展者の商談の妨げにならないよう配慮してください。また、トラメガ等の音声機器の使用は禁止いたします。
- 光熱・紛塵・ガス・煙・臭気等に関しても、周囲に迷惑のかからないよう、十分な措置を施してください。主催者は、他の出展者や来場者への迷惑が大きいと判断した場合には、中止を命ずることがあります。

■お香、香炉、ロウソク等を使った演出について

- 防災上の指導により、裸火を使用する行為は一切禁止といたします。
展示演出上必要とされる場合は、発熱部が露出しない電気式の装置等を使用してください。
なお、香りについても、他の出展者や来場者の迷惑とならない範囲での利用にとどめてください。

■免責事項

事務局は警備員を配置し、誠意をもって会場全般の管理、保全にあたります。ただし事務局は、天災や展示物の盗難、紛失、損傷に対しては、その責任を負いません。

搬入から搬出までの期間中、出展物に保険をかけるようにしてください。万一事故が発生したときは、直ちに事務局へ届けてください。

また、出展者は開場時間中ブースに必ず常駐し、来場者への対応を行うとともに、責任をもって管理を行ってください。

■損害保険

主催者側は搬入・搬出・会期中を通じて、出展物および出展者とそのスタッフ、各出展者ブース内における来場者の傷害に関する損害保険契約は結びませんので、各出展者で必ず損害保険に加入してください。

■備品等のレンタル

備品等のレンタルサービスをご希望の出展者は、【No. 3 ◆電気工事／備品レンタル申込書】にて、(株)フジヤ福岡支店まで直接お申し込みください。また、備品リストに記載されていない物品をご希望の場合も、下記、(株)フジヤ福岡支店へご相談ください。

【備品等のレンタル】

(株)フジヤ福岡支店 〒812-0011
 福岡市博多区博多駅前1-6-16
 西鉄博多駅前ビル12F
 TEL 092-471-7650 (平日10:00~18:00)
 FAX 092-472-7205 担当：芦刈

■お弁当宅配サービスについて

フェア準備・開催期間中のお弁当のご注文をお受けすることができます。毎日12:00までに、お申込みいただきました出展者のブースまで、ご注文のお弁当を運びます。

代金につきましては、その場での引換えとさせていただきます。

お弁当宅配サービスをご希望の出展者は、別紙の申込書にて、ビー・トゥ・ビーサポートまで直接お申し込みください。

【お弁当宅配サービス】

ビー・トゥ・ビーサポート 〒812-0024
 福岡市博多区綱場町8-8 ロイヤル呉服112 405号
 TEL : 092-282-1118
 FAX : 092-402-1727 担当：松原

■関係連絡先一覧

主催者	全国陶磁器フェアin福岡事務局	〒810-0001 福岡市中央区天神1-4-1 西日本新聞イベントサービス内 担当：宝田	Tel: (092)711-7605 Fax:(092)731-5210
会場	マリンメッセ福岡	〒812-0031 福岡市博多区沖浜町7-1	Tel: (092)262-3111 Fax:(092)262-4701
消防関係	福岡市博多消防署予防課	〒812-0011 福岡市博多区 博多駅前4-19-7	Tel: (092)475-0119
衛生関係 (飲食物サービス)	福岡市博多区保健 福祉センター 衛生課	〒812-0011 福岡市博多区 博多駅前2-8-1	Tel: (092)419-1125

全国陶磁器フェア in 福岡2023

提出書類一覧

提出期限：2023年2月24日(金)

提出期限を厳守してください

- 出展者の担当者は原則として1社1名としてください。
- 各書類をお送りいただく際には、自社の控えとして必ずコピーをとり保管してください。
- 提出済みの申請内容に変更が出た場合は、控えのコピーに訂正を入れ書類にてご連絡ください。提出期限を過ぎてからの変更は、受け入れられないこともあります。

提出先・お問い合わせ先

全国陶磁器フェア in 福岡 事務局	
01	搬入・搬出車両証申込書
〒810-0001 福岡市中央区天神1-4-1 西日本新聞イベントサービス内 TEL 092-711-7605 (平日9:30~17:30) FAX 092-731-5210	

(株)フジヤ福岡支店	
02	装飾施工届
03	電気工事/備品レンタル申込書
〒812-0011 福岡市博多区博多駅前1-6-16 西鉄博多駅前ビル12F TEL 092-471-7650 (平日10:00~18:00) FAX 092-472-7205	

搬入・搬出車両証申込書

■提出期限：2月24日(金)

申込年月日： 月 日

01

希望出展者

必ず提出期限内にご提出ください。

提出先

全国陶磁器フェアin福岡 事務局
〒810-0001 福岡市中央区天神1-4-1 西日本新聞イベントサービス内

TEL 092-711-7605

FAX

092-731-5210

●出展者名

●小間番号

—

●住所 〒

●担当部署

●担当者名

印

●TEL

●FAX

■搬入・搬出に車両を使用したく、搬入・搬出車両証の交付を申し込みます。

日 時			車種	車両台数
搬入	2023年3月22日(水)	① 9:00~12:00	普通車	台
		② 13:00~16:00	トラック (幅 mm×奥行 mm) t	台
搬出	2023年3月27日(月)	16:30~20:00	普通車	台
			トラック (幅 mm×奥行 mm) t	台

混乱を避けるため車両での搬入はグループごとの搬入とさせていただきます。

該当の時間外の車両での搬入はできません。

※車両以外での搬入・作業は9:00~18:00。

※グループ分けについては事務局にご一任ください。

※申込状況により、搬入・搬出車両証の発行枚数は制限させていただく場合があります。
あらかじめご了承ください。

- 入場時には、フロントガラスの見えやすいところに、車両証を掲示してください。
- 車両証は、会期約2週間前までに各出展者あて送付いたします。
- 申込台数は必要最小限でお願いいたします。
- 搬入・搬出車両証のコピー・複製による使用はできません。

■会場内への車両の乗り入れはできません。

装飾施工届

■提出期限：2月24日(金)

02

申込年月日： 月 日

全出展者

必ず提出期限内にご提出ください。

提出先

(株)フジヤ福岡支店 TEL 092-471-7650 (平日10:00~18:00)
〒812-0011 福岡市博多区博多駅前1-6-16 西鉄博多駅前ビル12F

FAX 092-472-7205

●出展者名

●小間番号

—

●住所 〒

●担当部署

●担当者名

印

●TEL

●FAX

■基礎小間仕様について該当項目に○印を付けてください。

※基礎小間仕様についてはマニュアルP11をご参照ください。

●小間仕様

- ① 本マニュアル通りの基礎小間形態にて申し込みます。
- ② 基礎小間形態を変更します。

※変更内容については下記レイアウト欄に明示してください。
※記入しきれない場合は、別図を添付していただいてもかまいません。

基礎小間に付属する展示台において使用台数をチェック□してください。
 1台使用(基礎小間A・Bの出展者) 2台使用(基礎小間Aの出展者)
 3台使用(基礎小間Aの出展者) 使用しない

●電気工事を申し込まれる場合は、下記の該当項目にも○印を付けてください。

コンセント取り付け位置

床上	台上	壁上	その他
○	○	○	○

- ③ 電気工事申込書にて別途・電気工事を依頼します。
- ④ 備品申込書にて追加装飾・備品レンタル等を依頼します。

※基礎小間付属の展示台の設置希望位置を明示してください。

●小間内の簡単なレイアウトをご記入ください。 ※電気工事を別途希望される出展者は、コンセント、スポット設置位置等を明記してください。

■基本小間A (小間仕様)

■基本小間B (小間仕様)

記号例

⓪ コンセント(100V) ▲ クリップスポット ▼ アームスポット

※隣接小間の番号を明記してください。

ブース正面

電気工事／備品レンタル申込書

■提出期限：2月24日(金)

03

申込年月日： 月 日

希望出展者

必ず提出期限内にご提出ください。

提出先

(株)フジヤ福岡支店 TEL 092-471-7650 (平日10:00~18:00)
〒812-0011 福岡市博多区博多駅前1-6-16 西鉄博多駅前ビル12F

FAX 092-472-7205

●出展者名

●小間番号

—

●住所 〒

●担当部署

●担当者名

印

●TEL

●FAX

■電気工事申込欄

■電気幹線(一次)工事申込欄

供給電気	申込容量
100V単相	KW
料金(税込)	¥ ①

※電気幹線工事費および電気使用料 ¥5,000 /0.5KW
※申込容量は0.5KW単位としてください。

■小間内(二次)電気工事申込欄

電気器具	単価(税込) (工事費を含む)	数量	小計
アームスポット(100W)	¥3,350		¥
クリップスポット(100W)	¥3,350		¥
コンセント(2口)	¥3,350		¥
合計		¥ ②

- 交流単相 200V、交流三相 200Vの電気供給を希望される出展者は事前に事務局までご相談ください。
- 蛍光灯、高圧水銀灯などは、合計容量を定格の1.5倍としてください。
- 24時間通電を希望される出展者は、事前に事務局までお申し出ください。

■備品申込欄

備品リストに記載されていない物品をご希望の場合も、(株)フジヤ福岡支店へご相談ください。

No.	項目	単価(税込)	数量	小計
1	テーブル W1,800 D450 H700	¥2,300	台	
	テーブル W1,800 D600 H700	¥2,300	台	
	テーブル W1,500 D450 H700	¥2,300	台	
	テーブル W1,500 D600 H700	¥2,300	台	
	テーブル W1,200 D450 H700	¥2,300	台	
	テーブル W1,200 D600 H700	¥2,300	台	
	白布	¥1,200	枚	
2	スタッキングチェア	¥1,200	脚	
3	丸テーブル 直径900 H650	¥5,500	台	
4	スチール棚 W900 D450 H1,800	¥3,350	台	
5	販売ワゴン W1,800 D800 H900	¥5,500	台	
	販売ワゴン W1,500 D800 H900	¥5,500	台	
6	サイコロ W1,800 D300 H300	¥4,700	個	
	合計		¥ ③

●お支払については会期中、初日より現場にて集金させていただきます。あらかじめご了承ください。

連絡欄

■お支払い金額合計(税込)

金額合計 ①+②+③	¥
合計(お支払い金額)	¥

