

「全国陶磁器フェアin福岡2027」展示会規約

本規約を必ずお読みください

■出展者名表示

- ・社名板は、ボードに黒字で表記するものとする。
- ・社名板の書体は全て統一書体を使用するものとする。
 - ※書体の指定は受付不可。
- ・文字数の多い出展者名は、2行で表記する場合がある。

■広報物配布

- ・招待ハガキは、無料で1社につき300枚までの送付とする。

■出展料に含むもの

- ・出展小間(展示空間)および小間基礎仕様を含む内容使用料(準備・開催期間)・会場全体の装飾費・全体的な広告宣伝・印刷費・全体的な企画・運営費・招待ハガキ(1社につき300枚まで)
- ・社名板(製作と取付)

■出展料に含まないもの

- ・出展小間基礎仕様に含まない装飾・備品および搬入搬出工事費
- ・小間内の照明設備、電気工事費および使用料
- ・小間の運営に関する費用・展示品に関する保険金・対人傷害等の賠償金

■電気使用・工事等の申込み

出展小間の基礎仕様には電気設備および照明器具は含まないものとする。電気使用を希望する場合は、出展確定後に事務局より送付する「電気工事／レンタル備品申込書」に必要事項を記入の上【(株)フジヤ福岡支店】までメールまたはFAX、郵送で申込みをするものとする。【提出期限:2027年2月26日(金)】
支払い方法 現場集金【会期の初日より集金開始】

■備品の申込み

備品等の手配・使用を希望の場合は、出展確定後に事務局より送付する「電気工事／レンタル備品申込書」に必要事項を記入の上【(株)フジヤ福岡支店】までメールまたはFAX、郵送で申込みをするものとする。【提出期限:2027年2月26日(金)】
支払い方法 現場集金【会期の初日より集金開始】

■電気使用・工事および備品の申込先

(株)フジヤ福岡支店
〒812-0011 福岡市博多区博多駅前1-6-16 西鉄博多駅前ビル12F
TEL 092-411-5751(平日10:00~17:00)
FAX 092-472-7205

■出展の申込み

本展示会に対する出展契約は、出展希望者から提出された出展申込書に対し、主催者が出展承諾書兼請求書を発行し、規定の出展料の入金を確認した時点をもって成立するものとする。

■展示小間について

原則として主催者が小間の割当を決定し、場所を明記する。また、主催者は、展示効果上、その他の理由により必要と認められる場合には、小間図面を変更し、それに関連して展示小間の割当と配置を変更することができる。ただし、この場合、主催者は事前にその旨を出展者に通知するものとする。出展者は、小間位置の変更に対して、異議を述べたり、賠償請求することはできない。出展者は小間の変更または小間の一部を第三者に譲渡、貸与あるいは出展者相互で交換することはできない。

■出展申込み後のキャンセル料について

出展申込み後、出展者の都合によりやむなく申込小間数の縮小または解約せざるを得ない場合には、主催者に通知し、了承を得るものとする。ただし、通知を主催者が受領した日が2027年2月1日(月)以降の場合、出展料の2/3をキャンセル料として主催者に支払うものとする。また、通知を主催者が受領した日が、2027年2月19日(金)以降の場合、出展料の全額をキャンセル料として、主催者に支払うものとする。

【主催者受領日】 2027年2月1日(月)以降	【キャンセル料】 出展料の2/3
-------------------------	------------------

【主催者受領日】 2027年2月19日(金)以降	【キャンセル料】 出展料全額
--------------------------	----------------

■出展の拒否・中止

出展者が申込時に虚偽の申告をした場合、またはこの展示会規約に違反した場合、主催者は、出展契約を解除し、出展者の出展を拒否することができる。出展者による虚偽の申告または展示会規約の違反、他の明確な理由によって出展契約が解除される場合には、支払済みの出展料は返還されないものとする。出展者に規則(出展マニュアル含む)違反があった場合や出展者が主催者の通知・指導に十分に対応しない場合、主催者は出展者に対し、出展の中止を命ずることができる。その場合、出展料、出展に要した費用の返金または賠償は行わないものとする。

■展示会の変更

主催者は、やむを得ない事情がある場合には、展示会の会場、開催日、会期を変更することができる。これらの変更に関しては、開催予定日または変更後の開催日(当初予定より日程が早くなった場合)より14日前までに主催者から出展者に対し書面または電磁的記録により通知されるものとする。この場合、出展者は、変更によって生じた損害につき、主催者に賠償請求することはできない。

■展示会の中止について

不可抗力により、展示会場が使用に適さなくなった場合、または展示会の運営が困難になったと主催者が判断した場合、主催者は、展示会のすべてまたは一部を中止することができる。会期前の中止に限り、主催者は、出展者に対して出展料の返金を行うものとし、それ以外の責任は負わないものとする。なお、ここにおいて不可抗力の範囲は、以下に列挙する事項およびこれに準ずる状況とする。
感染症の流行、火災、洪水、疫病、地震、爆発、その他の事故、封鎖、悪天候、政府の規制、暴動または内乱、ストライキ、ボイコット、その他の紛争、適切な輸送の不備または欠乏、国または地方公共団体等の立法的、行政的または司法的な規制による労働力、資材、機器等の不備または欠乏、没収もしくは不可抗力の事態。

■会場の出入り

会期中すべての出展者は事務局発行のIDパス(入館証)を着用しなければならない。

■展示・運営上の注意

- ・出展者は、主催者の定めたスケジュールにそって小間の装飾、出展物の搬入出を行うものとする。
- ・出展者は、主催者の提供する「出展マニュアル」に定められた展示規則に従い、展示を行わなければならない。展示方法が適切でなく、防犯上問題がある場合または本展示会の品位を著しく損なうと認められる場合には、主催者は、出展者に対して展示の変更または撤去を命ずることができる。
- ・出展者は音響・煙・臭気等により他者に迷惑がかからないよう、配慮しなければならない。
- ・小間内の電源の通電は下記時間を原則とする。
2027年3月18日(木) 14:00~18:00
2027年3月19日(金) 8:30~17:30
2027年3月20日(土)~23日(火) 9:00~17:30
- ・会場内で喫煙並びに火気の使用は禁止とする。
喫煙は会場指定場所にて行わなければならない。
- ・出展者は出展物の搬入出、展示、実演を通じて事故発生の予防に努めなければならない。主催者は出展者が行う作業について必要と認めた時は、事故防止のための処置を命じ、作業中止や制限を命ずることができる。
- ・作品展示台、梱包台、キャッチャー、ストックスペース等の通路へのはみ出しは禁止とする。必ず各自の小間内に納めなければならない。
- ・実演を行う出展者は常に安全を心がけ他の出展者に及ぼす影響を十分に考慮した上で実施しなければならない。
- ・パンフレット等の配布は出展小間内で行うものとし、通路上のPR活動は禁止とする。また、パーゲンチラシや販促等をチラシ配布することはできない。

■販売表示

販売商品には、消費税を含めた税込の販売価格を明示しなければならない。また、販売価格の二重表示、割引率表示は禁止とする。紐等でまとめて陳列し、対象セットが明確な場合のみまとめ売りは可とする。その場合、値引き後の金額のみを表示しなければならない。
※食品・生鮮を除く。
※かご売りは禁止。(展示会の品位を損ねる展示は禁止)

■損害賠償および免責事項

【主催者の免責】主催者は会場全般の保守管理に努めるが、搬入・設営から開催期間中、および撤去までの全期間において発生した以下の事象について、一切の責任を負わない。
・天災地変(地震・台風・水害など)、火災、暴動、その他不可抗力に起因するあらゆる損害
・出展物、装飾展示設備、所持品などの盗難・紛失・破損・汚損等による損害
・事故等により、出展者、関係スタッフ、または来場者が被った負傷(傷害)や損害【出展者の賠償責任】出展者(従業員および関係スタッフを含む)の行為により、他の出展者、来場者、または会場の諸設備に対して損害を与えた場合、当該出展者がその賠償責任を負い、直ちに適切な処置をとるものとする。
【保険加入の推奨】主催者は、上記の予期せぬトラブルやリスクに備え、出展者各自で適切な損害保険等に加入されることを推奨する。

■会場管理

- ・出展者は自分の小間内を清潔に保ち、開催期間中のゴミ処理は各出展者の責任において持ち帰るものとする。ゴミ処理による費用が発生した場合には出展者が負担するものとする。
- ・出展者は、展示期間が終了したときは展示スペースの原状回復を行わなければならない。出展者が回復作業を行わない場合は、主催者がこれを行い、その費用は出展者が負担するものとする。また、その際の未処分の出展物等は主催者が処分できるものとする。

■写真撮影・ライブ配信について

展示会場内においての写真撮影やライブ配信は主催者の許諾を得なければならない。ただし、出展ブース内の撮影の可否の判断は出展者に一任するものとする。また、一般来場者の写真撮影に関しては主催者としては制限を設けないものとする。出展者で制限を設ける場合は、各自で掲示するものとする。

■その他

- ・主催者はやむを得ない事情がある場合、展示会規約を変更することができる。
- ・主催者は、警備・安全その他の理由により、来場者の入場を制限することができる。
- ・本展示会の会期中に、主催者によって撮影した写真や動画は、本展示会の広報・宣伝、本年度のイベント実績報告、次年度展示会の告知素材に使用する場合がある。

第27回 全国陶磁器フェア in 福岡 2027

Ceramics Porcelain Fair in Fukuoka

出展のご案内



2027年
【日時】 3月19日(金)~23日(火)
10:00~17:00 ※最終入場は終了の30分前
【会場】 マリンメッセ福岡A館
〒812-0031 福岡市博多区沖浜町7-1
【主催】 テレQ

【出展についてのお問い合わせ・お申込み先】
全国陶磁器フェアin福岡事務局
〒810-0001 福岡市中央区天神1-4-1 西日本新聞イベントサービス内
TEL 092-711-7605
(平日10:00~17:00) ※8月13日(木)~17日(月)を除く

2026年7月13日(月) 10:00よりお申込みの受付を開始します。

※出展をご希望の方は、出展申込書に必要事項をご記入の上、事務局宛にFAX送信もしくは当イベントHPからお申込みください。
※上記日時以前のお申込みはお受付できませんのでご注意ください。

お問い合わせ・お申込み先 全国陶磁器フェアin福岡事務局 陶磁器フェア 福岡 検索
〒810-0001 福岡市中央区天神1-4-1西日本新聞イベントサービス内 TEL 092-711-7605 (平日10:00~17:00) ※8月13日(木)~17日(月)を除く

開催概要

【名称】
第27回 全国陶磁器フェアin福岡2027

【会期】
2027年3月19日(金)～23日(火)

【時間】
10:00～17:00

【会場】
マリンメッセ福岡A館(屋内約8000m²) 〒812-0031 福岡市博多区沖浜町7-1

【設営/撤収】
搬入日 2027年3月17日(水) 16:30～18:00
2027年3月18日(木) 9:00～18:00
搬出日 2027年3月23日(火) 17:30～20:00 ※スケジュールは変更する場合があります。予めご了承ください。

【主催】
TELQ35

【共催】
西日本新聞社、日本経済新聞社西部支社(予定)

【出展対象】
陶芸窯元・作家、陶磁器製造・販売、陶芸機材販売、工芸品(ガラス、漆器、染物等)販売など

【入場料】
800円(前売600円)

【即売】
可

【来場者数】
目標40,000人 ※過去来場者数(第26回:35,049人、第25回:31,566人)

- 【広報・宣伝(予定)】**
- ①テレビCM 2026年11月頃よりイベント最終日まで放送
 - ②テレビ番組(ニュース等)
 - ③西日本新聞、日本経済新聞(九州・沖縄、山口版)に広告掲載
 - ④地元情報誌、フリーペーパー各種、WEBメディアでの紹介
 - ⑤公式HPの開設 (<https://www.tojikifair.jp>)
 - ⑥SNS告知 X(旧Twitter) (@tojikifair)
Instagram (<https://www.instagram.com/tojikifair/>)
Facebook (<https://www.facebook.com/tojikifair/>)
 - ⑦ポスター・チラシ
 - ⑧福岡県料飲業生活衛生組合連合会組合員をご招待

【第26回全国陶磁器フェアin福岡2026の様子】

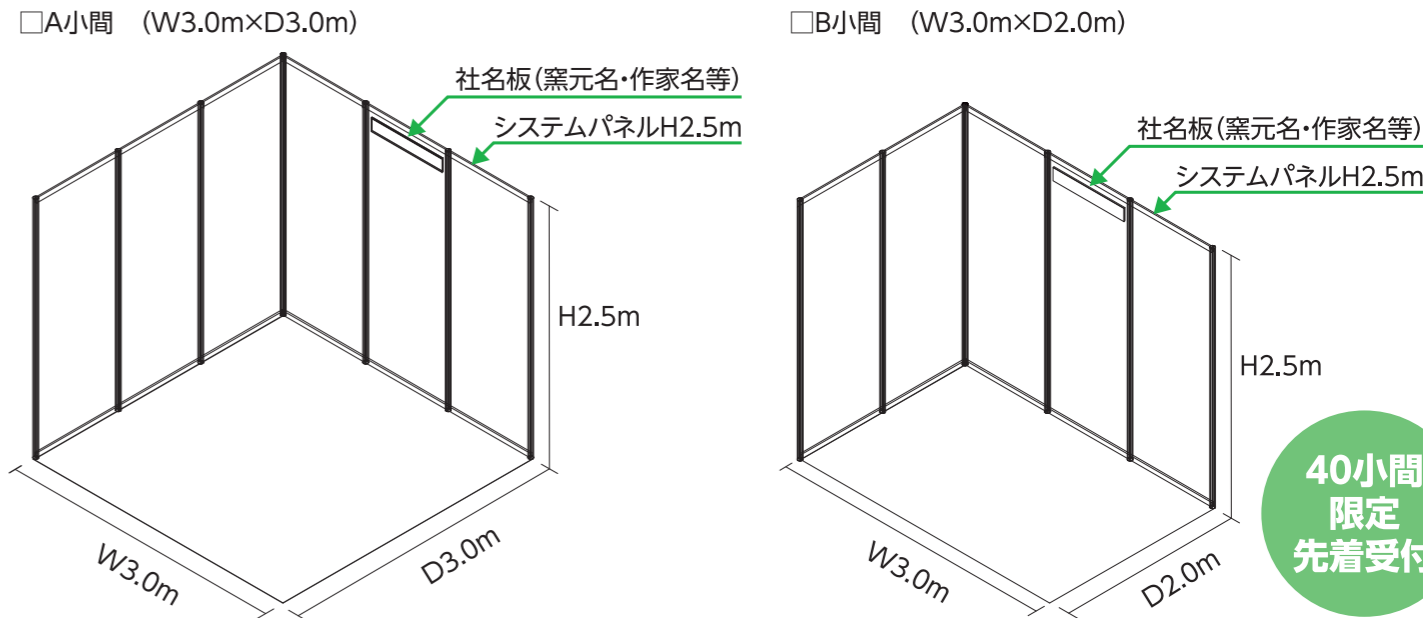


出展概要

出展対象(販売商品内容)	小間サイズ	出展料(税込)	社名板	招待券
陶磁器	W3.0m×D3.0m×H2.5m	154,000円	有	1社につき 300枚 ※ハガキタイプ
陶磁器以外の食器		162,000円		
その他		173,000円		
陶磁器 ※作家・窯元(1社1小間)に限る ※40小間限定・先着受付	W3.0m×D2.0m×H2.5m	110,000円		

※地域・団体でまとまってご出展を検討される場合は、事務局までご相談ください。
※出展をご希望の方は、「出展申込書」を事務局宛にFAXもしくは当イベントHPからお申込みください。[出展申込締切11月30日(月)]

出展小間基礎仕様



開催までのスケジュール

<p>7月～1月</p> <p>出展申込受付開始 7月13日(月) 10:00～</p> <p>出展申込締切 11月30日(月) ※「出展申込書」に必要事項をご記入の上、事務局宛にFAX送信もしくは当イベントHPからお申込みください。 ※下記QRコードからもお申込みができます。</p> <p>出展承諾書・請求書送付 12月下旬</p> <p>電気工事・備品申込書送付 12月下旬</p> <p>出展料支払い期限 2027年1月29日(金)</p>	<p>2月</p> <p>出展マニュアル 招待ハガキ 各種申込書 駐車証・IDパス送付 2月上旬 予定</p>	<p>3月</p> <p>出展者搬入 3月17日(水) [16:30～18:00] 3月18日(木) [9:00～18:00]</p> <p>フェア開催 3月19日(金)～23日(火) [10:00～17:00]</p> <p>出展者搬出 3月23日(火) [17:30～20:00]</p> <p>※スケジュールは変更する場合があります。予めご了承ください。</p>
--	---	--

交通アクセス

自動車 福岡都市高速 **東浜ランプ** から約3分
詳しくは会場ホームページをご覧ください